

hoxter

BLOX

Hőtároló kályha



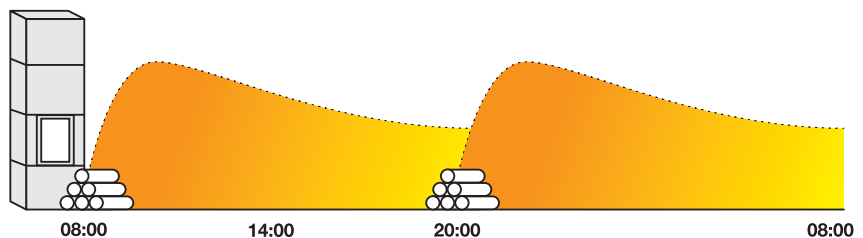




Hőtároló kályha

A lakóépületek minőségi fejlődése megköveteli, hogy ezzel párhuzamosan a fűtéstechnikai megoldások is változzanak. A mai otthonok szinte minden esetben egy jól szigetelt épületburokkal rendelkeznek, emiatt más megközelítést igényelnek. A hagyományos kandallókályháktól eltérően, amelyek gyorsan kihűlnek és állandó újratöltést igényelnek, a BLOX kompakt akkumulációs kályhák hosszan tartó hőérzetet biztosítanak. A látszóbetonból készült, modulokból álló kályhatest kialakítása kiváló rálátást biztosít a tűzre. Képes a keletkező nagy mennyiségű hő megtartására anélkül, hogy a kompakt méret előnyeiről le kellene mondania. A precízen kidolgozott minőségi részletek és a moduláris kialakítás gyors összeszerelhetőséget eredményeznek. A dizájn a funkcionalitás, az egyszerű forma és kiváló minőségű alkotóelemek szimbiózisa.

Újratöltési periódus és hőleadás



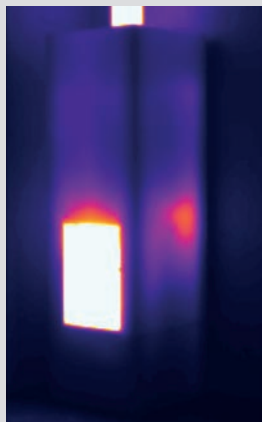
BLOX Hőtároló kályha

Nagyszerű design kompakt méretben



Hőtárolás zárt burokokban

A kandalló burkolata teljesen zárt, szellőzőrácsok nélküli, amely a lehető leghosszabban tartó hőtárolást és alacsonyabb hőleadást eredményez. A hőtároló folyamatot a duplafalú hőtároló gyűrűk működtetik, amelyek közvetlenül érintkeznek a füstgázzal. A fűtési folyamat elején a meleg az üvegajtón keresztül jut a helyiségbe, később ezt felváltja a kandalló teljes felületéből sugárzó hőenergia.



1 órával a befűtés után az átlagos felületi hőmérséklet 29 °C



3 órával a befűtés után az átlagos felületi hőmérséklet 88 °C



12 órával a befűtés után az átlagos felületi hőmérséklet 45 °C

Hőtároló gyűrű

- Spirális égéstermék-elvezető
- Térfogatsűrűség 2700 kg/m³
- Gyártási égetési hőmérséklet 1 100 °C
- Csatlakozás tömítőzsinórral csap/horony rendszerrel



3 + 3 kg

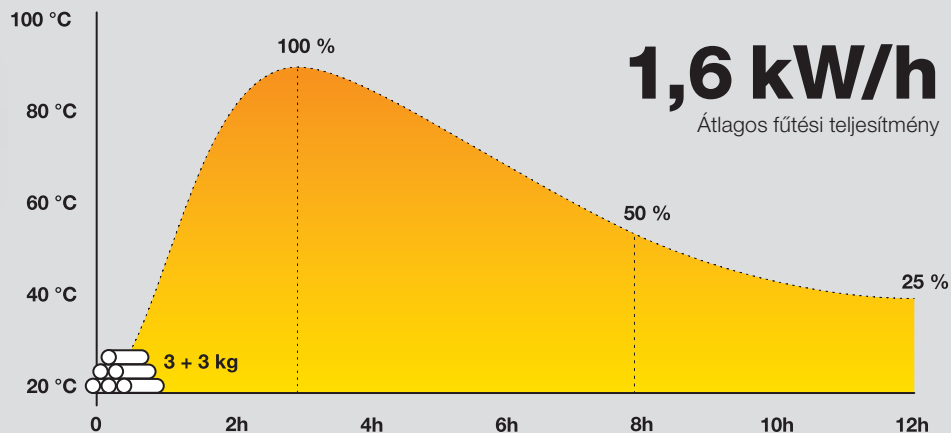
Tüzelőanyag mennyiség

12 óra

Hőtárolási időtartam befűtés után

1,6 kW/h

Átlagos fűtési teljesítmény



Az átlagos felszíni hőmérséklet változása a szobahőmérséklethez képest

Változatos design



Négyzetes vagy kerek?

A BLOX hőtároló kályhák két kinézetben kaphatók: négyzet és kör formában. Mindkét verzió ugyanolyan belső fűtési rendszerrel és technikai paraméterekkel rendelkezik.

5 mm

Keretvastagság



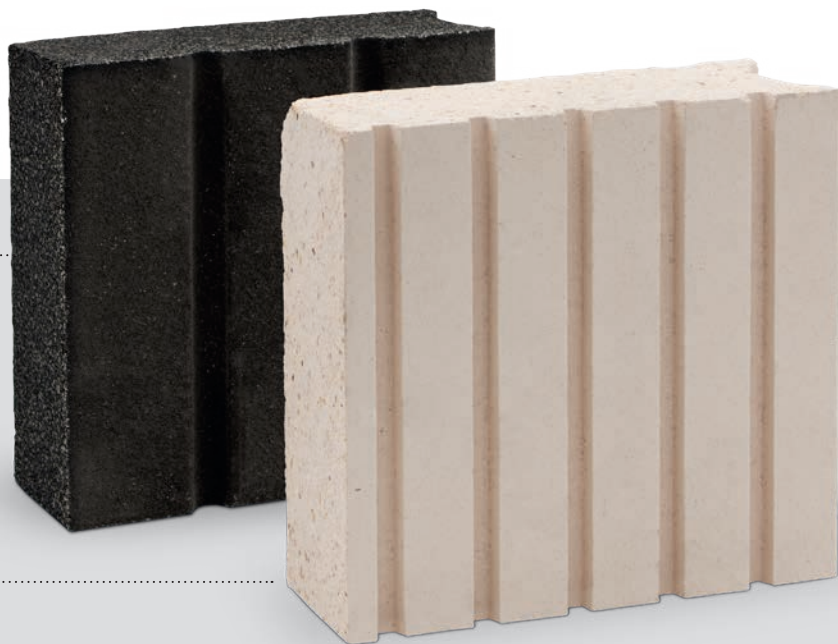
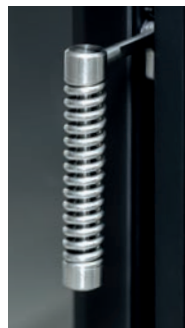
Szilárd ajtóprofil

Az ajtóprofil falvastagsága 2,5 mm, amely speciális acélból készül, ez biztosítja az állandó stabilitást magas hőmérsékleten. A kúpos kialakítású horonynak köszönhetően a tömítőszinór mindig jól illeszkedik a kályhatesthez, megakadályozva a füst szivárgását. A szimpla vagy dupla üveggel ellátott ajtó jobb- és baloldali nyitással is elérhető.



Kilincsek és huzatszabályzó karok

A kandallók megjelenéséhez hozzátartoznak az olyan apró részletek, mint a kilincs vagy a huzatszabályzó kar. Két különböző dizájn választható, a rozsdamentes acél és a fekete színű kivitel. A fekete verziót a tartósság érdekében a rozsdamentes acélon alkalmazott Teflon bevonattal hozzuk létre.

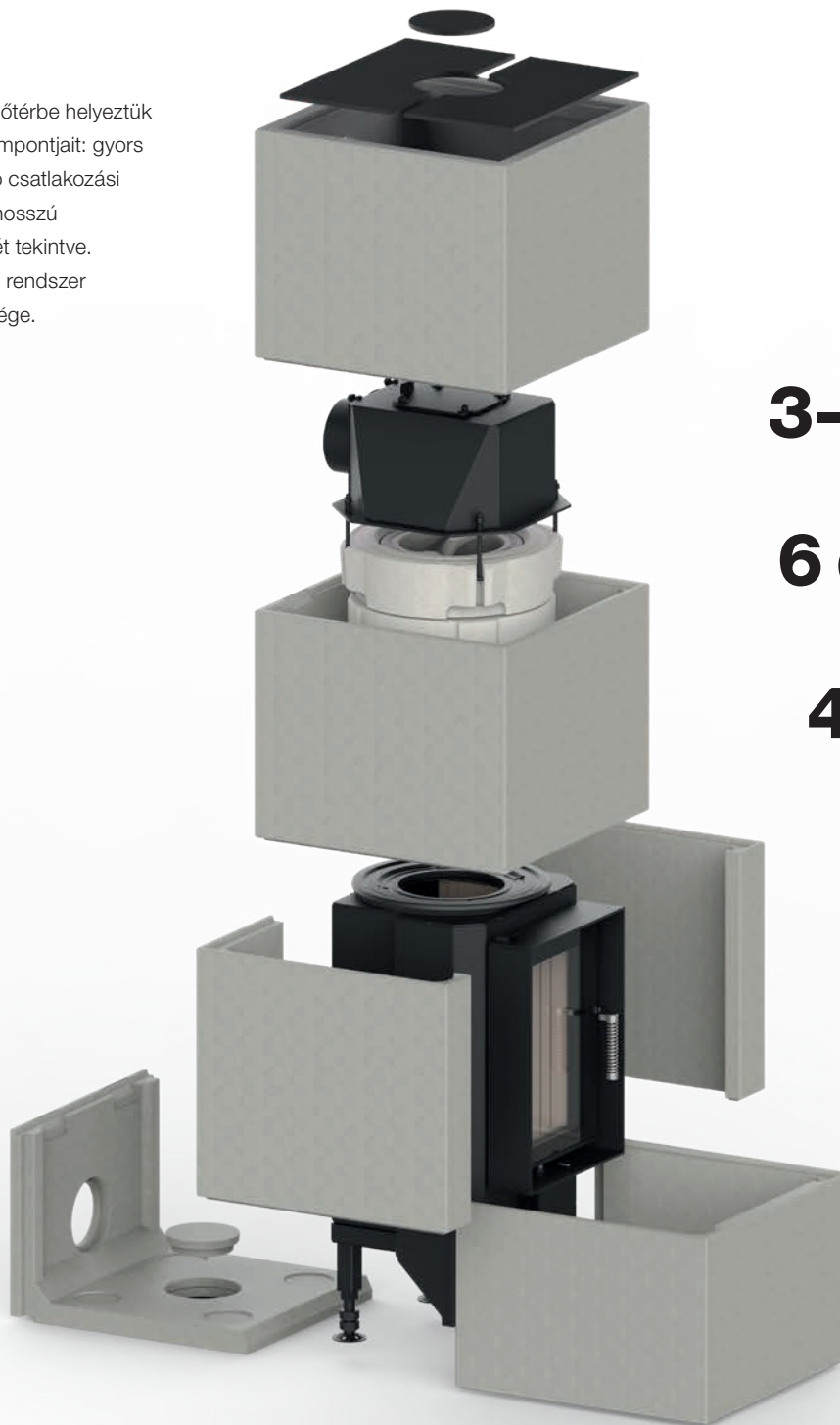


Tűztérbélés

Választható a megszokott világos samott tűztérbélés vagy a fekete színű kivitel. Mindkét változat 1 100 °C-on égetett, a fekete anyagában színezett.

Gyors telepítés

A tervezési folyamat során előtérbe helyeztük a telepítők legfontosabb szempontjait: gyors felépíthetőség, kombinálható csatlakozási lehetőségek és garantáltan hosszú élettartam a kandalló egészét tekintve. Erről kezeskedik a moduláris rendszer és az anyagszerkezet minősége.



3–5 óra

Telepítési idő

6 darab

Betonelem

425 kg

Teljes tömeg

3–5 óra

Telepítési idő

7 darab

Betonelem

415 kg

Teljes tömeg



Felületjavító készlet

A hőtároló kályhát a szállítás és a telepítés során esetlegesen bekövetkező kisebb sérülések esetére betonfelület-javító készlettel szállítjuk.

Választható csatlakozások

Füstgázvezetés

A BLOX 50 típusú kályha égéstermék-elvezető nyílása felfelé (Ø130 / Ø150 mm) vagy hátrafelé (Ø130 mm) irányítható. A kivezető nyílással ellátott felső rész opcionálisan 90°-kal (oldalra) elfordítható.

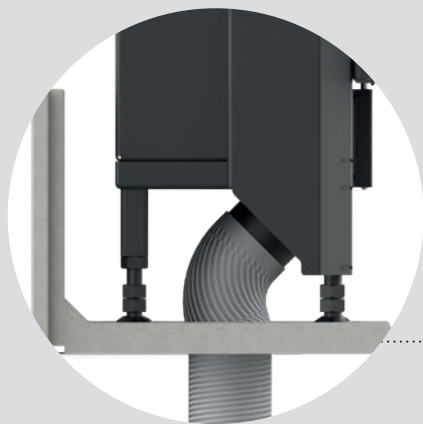
A BLOX R55 lehetővé teszi, hogy a füstgázkivezetés felfelé vagy hátrafelé legyen csatlakoztatva (Ø130 / Ø150 mm). A felső rész tetszőleges irányba forgatható.

A használaton kívüli csatlakozási irány ellenőrző nyílásként szolgál.



Levegőbevezetés

Az égéshez szükséges levegő beköthető hátulról (Ø100 mm) vagy alulról (Ø100 mm). A ház osztott alsó része kényelmes hozzáférést biztosít az alumíniumcső csatlakoztatásához.



Látszóbeton

A látszóbeton felülete jellemzően nem egységes színű és felületi hajszáltrepedéseket tartalmazhat. A felület festhető vagy vakolható az egyenletes, homogén megjelenés érdekében. Erre a célra a HOXTER betonfesték használatát javasoljuk.

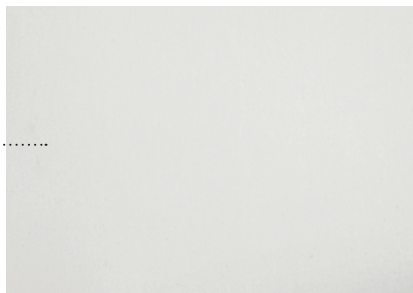
A természetes
betonfelület részletei



HOXTER betonfesték
kandallókhöz

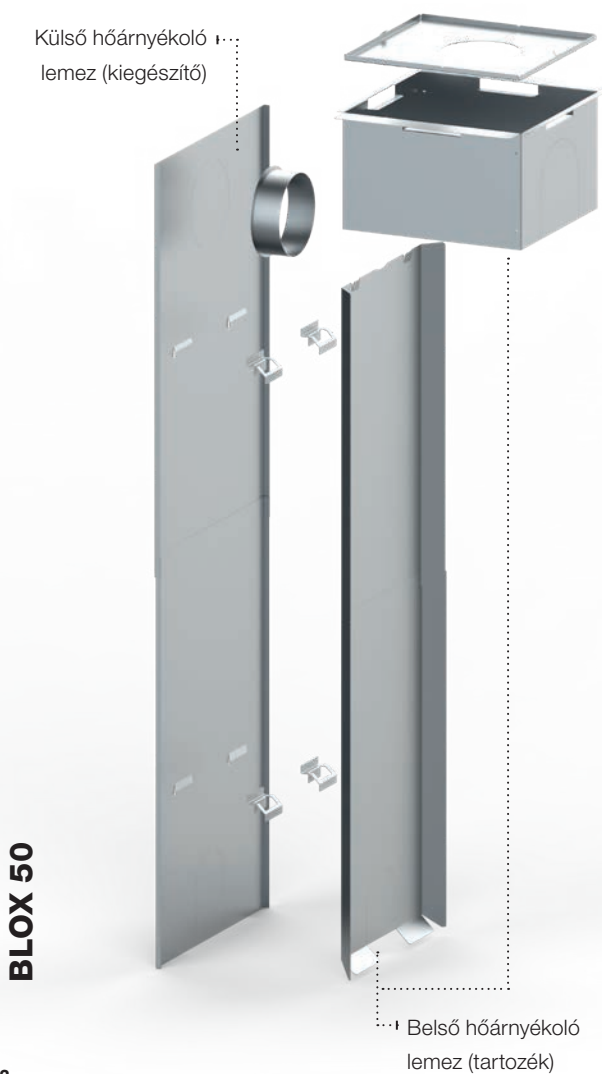


Egyedi felületképzés
megfelelő fehér festékkel



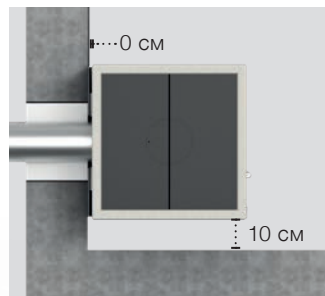
Fa- és passzívházakhoz

Elsődleges célunk volt, hogy vonzó, kompakt kályhát alkossunk alacsony hőszükségletű házak és helyiségek számára. A népszerű könnyűszerkezetes konstrukciókhoz létrehoztunk egy külső és belső hőárnyékoló rendszert, hogy minimálisra csökkenthessük a távolságot az éghető anyagból készült falaktól.

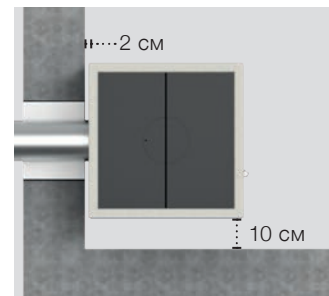


Minimum távolság a nem éghető anyagból készült falazatok estében

· tömör téglá, beton, pórusbeton



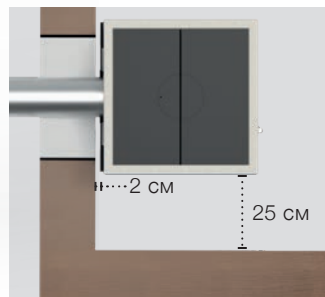
Külső hőárnyékoló lemezzel (kiegészítő)



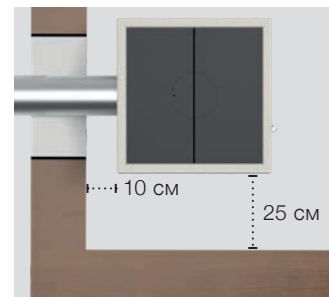
Külső hőárnyékoló lemez nélkül

Minimum távolság az éghető anyagból készült falazatok estében

· faszervezetek, elválasztó falak 10 cm vastagságig



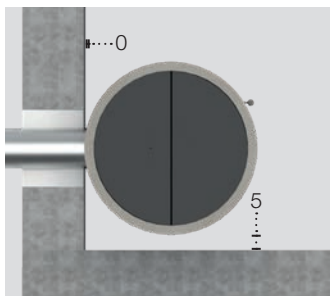
Külső hőárnyékoló lemezzel (kiegészítő)



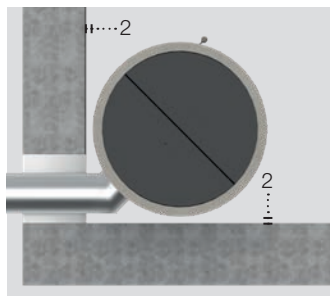
Külső hőárnyékoló lemez nélkül

Minimum távolság a nem éghető anyagból készült falazatok estében

· tömör téгла, beton, pórusbeton



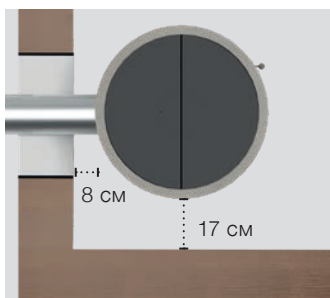
Külső hőárnyékoló lemezzel
(elhelyezés a falhoz)



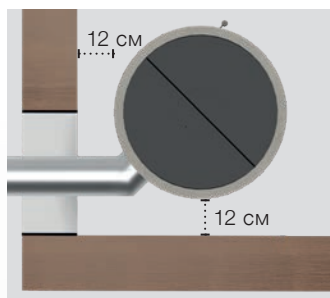
Külső hőárnyékoló lemezzel
(elhelyezés a sarokban)

Minimum távolság az éghető anyagból készült falazatok estében

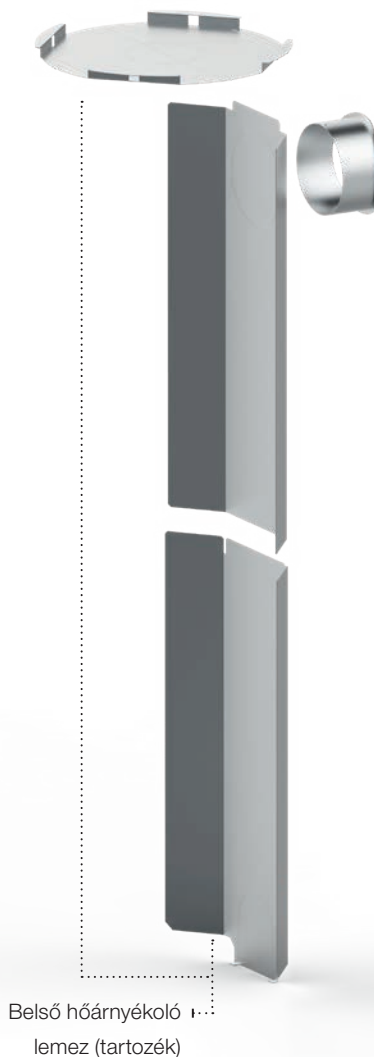
· faszerkezetek, elválasztó falak 10 cm vastagságig



Külső hőárnyékoló lemezzel
(elhelyezés a falhoz)



Külső hőárnyékoló lemezzel
(elhelyezés a sarokban)



BLOX R55



Műszaki adatok

| | BLOX 50 | | BLOX R55 | |
|---|--|----------------------------------|--|----------------------------------|
| | Az értékek a következőkhU 13240 | Felhalmozási műveletmért értékek | Az értékek a következőkhU 13240 | Felhalmozási műveletmért értékek |
| Energiacímke | A+ | | A+ | |
| Üzemi adatok | | | | |
| Névleges teljesítmény | 12 kW | - | 12 kW | - |
| Hatásfok | > 80 % | > 80 % | > 80 % | > 80 % |
| Tüzelőanyagmennyiség | 3,3 kg/h | 6 kg (3 + 3kg) | 3,3 kg/h | 6 kg (3 + 3kg) |
| Átlagos teljesítmény | - | 1,6 kW | - | 1,6 kW |
| Hőtárolási idő ¹ | - | 12 óra | - | 12 óra |
| Füstgáztömegáram | 11 g/s | 11 g/s | 11 g/s | 11 g/s |
| Huzatszükséglet | 12 Pa | 12 Pa | 12 Pa | 12 Pa |
| Általános műszaki információk | | | | |
| Teljes tömeg | 425 kg | | 415 kg | |
| Befoglaló méretek (szél. x mélys. x mag.) | 500 x 500 x 1597 mm | | Ø550 mm x 1647 mm | |
| Tüztér alapterülete (szél. x mélys.) | 250 x 210 mm | | 250 x 210 mm | |
| Levegőcsatlakozás átmérője | hátlul Ø100 mm / alul Ø100 mm | | hátlul Ø100 mm / alul Ø100 mm | |
| Füstgázcsatlakozás átmérője | hátlul Ø130 mm / felül Ø130 mm (Ø150 mm) | | hátlul Ø130 mm (Ø150 mm) / felül Ø130 mm (Ø150 mm) | |

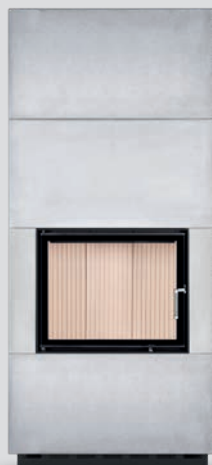
1) A felfűtéstől a maximális átlagos felületi hőmérséklet 25%-os csökkenéséig eltelt idő a szobahőmérséklet függvényében

Új modellek

Egyetlen szezon alatt a BLOX akkukályhák nagyon népszerűek lettek. Ezért döntöttünk úgy, hogy a BLOX termékválasztékot új modellekkel – moduláris kandallóval – bővítjük. Az új típusok hagyományos-, alagút-, sarok- és háromoldalas üvegezést, valamint konvekciós vagy akkumulációs üzemmódot kínálnak majd.



BLOX H60



BLOX H83



BLOX E75



BLOX H60T



BLOX H83T



BLOX U77

Hoxter a.s.

Jinačovice 512
66434 Jinačovice
Czech Republic
Tel.: +420 518 777 701
E-mail: info@hoxter.eu

Version 07/2024

HU-M1000533

www.hoxter.eu

Hoxter GmbH

Haidmühlweg 5
92665 Altenstadt an der Waldnaab
Deutschland
Tel.: +49(0)9602 944 7944
E-mail: info@hoxter.de